

3/S2
v 2.6 (SI)

PREZRAČEVALNI VENTILI REŠETKE ZA PREZRAČEVANJE

ZOV, ZOT



VSEBINA

Prezračevalni ventil ZOV..... 207
 Prezračevalni ventil ZOT..... 209

PREZRAČEVALNI VENTIL ZOV

- Prezračevalni ventil za prezračevanje kopalnic, sanitarnih in podobnih prostorov
- Izdelan je iz pločevine in barvan v RAL 9010
- Nastavljiv pretok zraka

Opcije

- RAL...

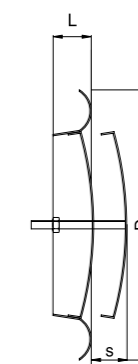
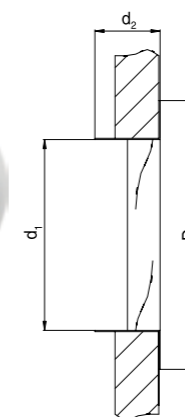
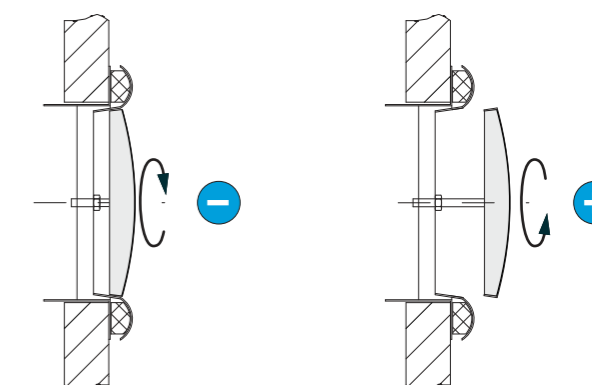


Tabela dimenzij ZOV

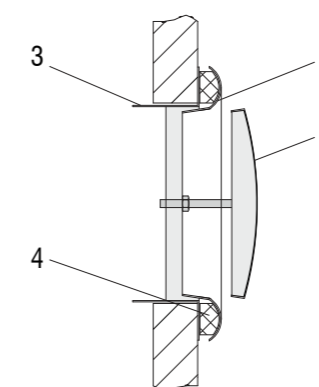
Regulacija pretoka

ZOV ZOT	øD [mm]	ød1 [mm]	d2 [mm]	L [mm]	øD1 [mm]
100	137	98	50	28	130
125	161	123	50	29	155
150	208	148	50	30	180
160	218	158	50	31	190
200	248	198	50	33	236



- Regulacija pretoka se izvrši z obračanjem notranjega dela ventila v plus ali minus smer.

Vgradnja prezračevalnega ventila ZOV



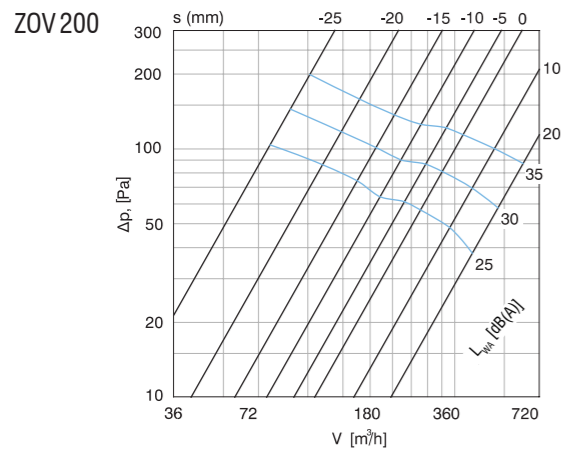
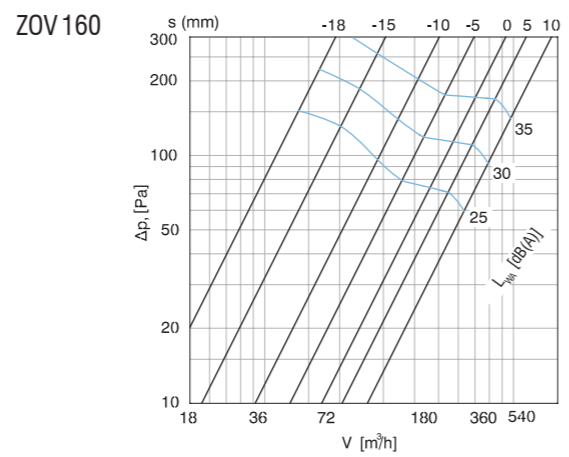
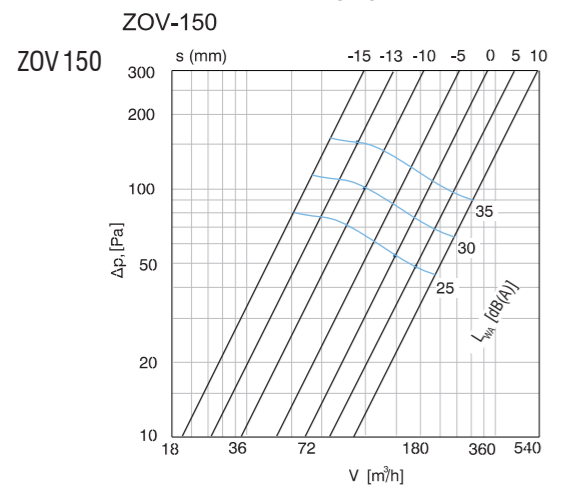
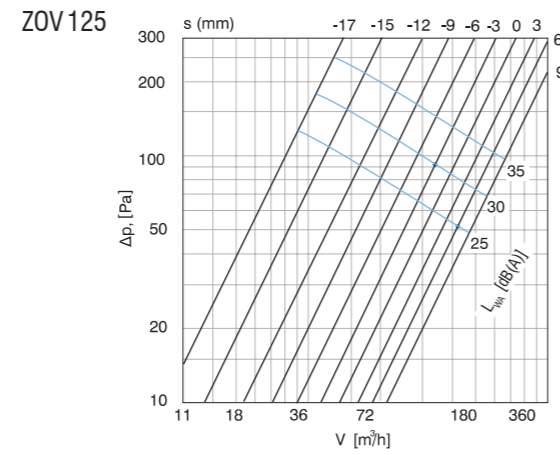
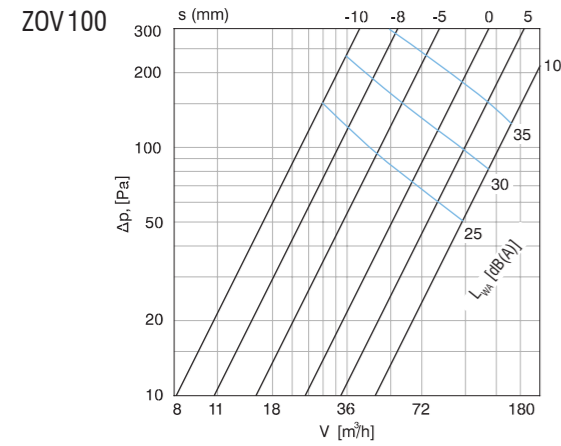
- Ohišje ventila
- Srednji del ventila
- Vgradbeni okvir
- Tesnilo

- Ohišje "1" prezračevalnega ventila se vgradi v vgradbeni okvir in obrne v desno stran
- Obračanjem srednjega dela se nastavlja odprtost ventila

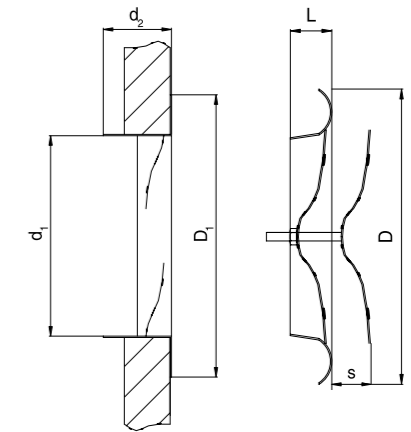
Oznake:

Δp	[Pa]	- padec tlaka
L_{WA}	[dB(A)]	- nivo zvočne moči
V	[m ³ /h]	- pretok zraka
s	[mm]	- odprtost ventila
$L_{0,2}$	[m]	- dometna razdalja pri kateri je $v_l=0,2m/s$

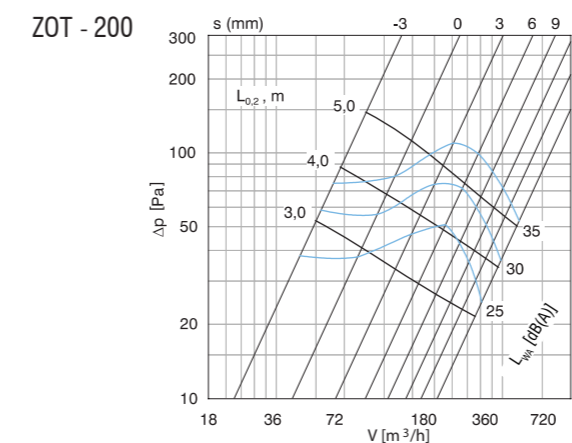
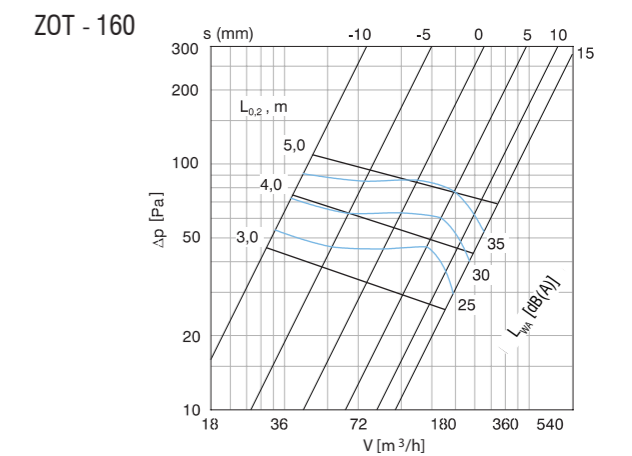
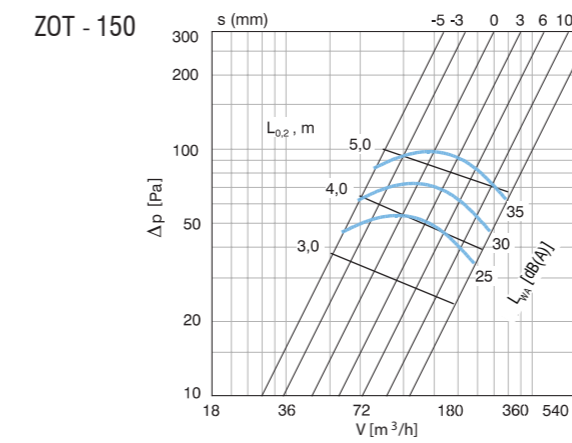
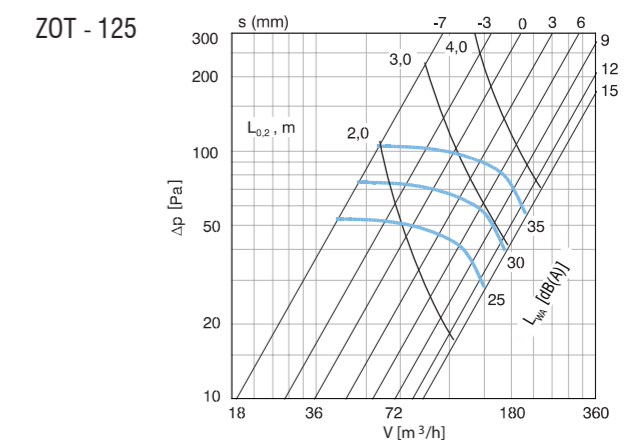
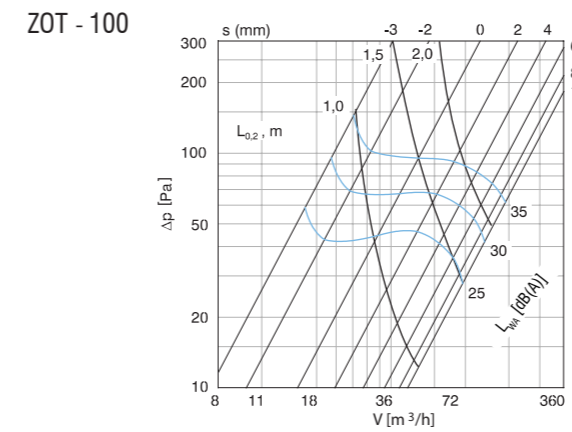
ZOV diagrami pretoka zraka, padec tlaka in nivo hrupa



ZRAČNI VENTIL - ZOT



ZOT diagrami pretoka zraka, padec tlaka in nivo hrupa



Primer oznake za naročilo

Prezračevalni ventil (ZOV, ZOT) **ZOV - 100**
 Nazivna dimenzija